

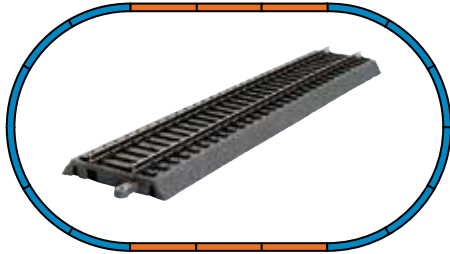
# START-SET: HERKULES ÖBB MIT 3 GÜTERWAGEN # 97948

Starter Set Freight train · Coffret de départ train de marchandises · Start-Set Treni merci Herkules

Set de inicio mercancías con Herkules · 启动系统:货车Herkules Startset goederentrein · Start-Set pociąg towarowy

Грузовой поезд · Start-Set Nákladní vlak · Start-Set Tehervonat Herkules + 3 teherkocsi

**NEU! Mit A-Gleis mit Bettung**



## Diese Startpackung enthält folgende Bestückung:

- 1 x E-Lok Herkules ÖBB
- 3 x Güterwagen
- 5 x 55401 Gerade Gleise mit Bettung 231 mm
- 12 x 55412 Bogen R2 mit Bettung
- 1 x 55406 Gerade Gleise mit Bettung 231 mm für Anschluss-Clip
- 1 x 55447 Sockel für Anschluss-Clip
- 1 x 55270 Anschluss-Clip1
- 1 x Netzadapter
- 1 x Fahrregler

## This Starter Set includes:

- 1 x Electrical Loco Herkules ÖBB
- 3 x Freight cars
- 5 x 55401 Straight track w roadbed 231mm (9 in.)
- 12 x 55412 curved track R2 w roadbed (16 1/2 in.)
- 1 x 55406 Straight track 231 mm (9 in.) w terminal connection clip
- 1 x 55447 Socket for connection clip
- 1 x 55270 Terminal connection clip
- 1 x power supply
- 1 x speed control

## Contenu:

- 1 x Loco électrique Herkules ÖBB
- 3 x Wagon de marchandises
- 5 x 55401 Rails droits avec ballast 231 mm
- 12 x 55412 rails courbe R2 avec ballast
- 1 x 55406 rail droit 231 mm pour prise de connexion
- 1 x 55447 socle pour prise de connexion
- 1 x 55270 prise de connexion
- 1 x régulateur de vitesse
- 1 x transformateur

## Contenuto:

- 1 x Locomotiva Elettrica Herkules ÖBB
- 3 x Carro merci
- 5 x 55401 Binario rettilineo 231 mm
- 12 x 55412 Binario curvo R2 422
- 1 x 55406 Binario rettilineo per fermaglio di collegamento
- 1 x 55447 Binario con presa per connessione
- 1 x 55270 Morsetto di contatto
- 1 x rete elettrica
- 1 x regolatore di velocità

## El set contiene:

- 1 x Locomotora eléctrica Herkules ÖBB
- 3 x Vagón de mercancías
- 5 x 55401 Via recta con balastro 231 mm
- 12 x 55412 Curvas R2 con balastro
- 1 x 55406 Via recta con balastro 231 mm per Adaptador de corriente
- 1 x 55447 enchufe para Adaptador de corriente
- 1 x 55270 Adaptador de corriente
- 1 x Regulator de velocidad
- 1 x Clip de conexi

## Starter Set inhoud:

- 1 x Locomotief Herkules ÖBB
- 3 x Wagens
- 5 x 55401 Rechte rail met railbedding 231 mm
- 12 x 55412 Gebogen railstuk R2 met railbedding
- 1 x 55406 Rech railstuk 231 mm voor aansluitclip
- 1 x 55447 Sokkel voor aansluitclip
- 1 x 55270 Aansluitclip
- 1 x Netadapter
- 1 x Snelheidsregelaar

## Zawartosc:

- 1 x Lokomotywa elektryczna Herkules ÖBB
- 3 x Wagony towarowe
- 5 x 55401 Tor prosty z podsypką 231 mm
- 12 x 55412 Łuk R2 z podsypką 422 mm
- 1 x 55406 Tor prosty 231 mm do klipsa podłączeniowego
- 1 x 55447 Cokół do klipsa podłączeniowego
- 1 x 55270 Klips podłączeniowy
- 1 x Zasilacz
- 1 x Regulator prędkości

## Obsah balení:

- 1 x Elektrická lokomotiva Herkules ÖBB
- 3 x Nákladní vůz
- 5 x 55401 rovná kolej 231 mm s podložím
- 12 x 55412 oblouk R2 s podložím 422 mm
- 1 x 55406 rovná kolej 231 mm pro připojovací klip
- 1 x 55447 podstavec pro napájecí klip
- 1 x 55270 připojovací klip
- 1 x Síťový zdroj
- 1 x Regulator rychlosti

Empfohlene Brettgröße  
Min. Space Needed

Surface minimale de montage  
Superficie minima di montaggio  
Tamaño de tablero recomendado  
建议路轨使用区域

Minimale opbouwoppervlakte  
Minimalna powierzchnia zajmowana przez zestaw

Минимальные размеры макета  
Minimální plocha pro stavbu  
Minimális felépítési felület:

ca. 168 x 98 cm

Grundfläche  
Track Layout

Surface utilisée  
Superficie del tracciato  
Superficie utilizada  
地面区域

Grondoppervlakte  
Powierzchnia podlogi

Размеры пути  
Základní plocha  
Alapfelület:

ca. 158 x 88 cm

## Состав набора:

- 1 x Лocomoтивa Herkules ÖBB
- 3 x Грузовых вагона
- 5 x 55401 прямая с балластной призмой 231 мм
- 12 x 55412 кривая R2 с балластной призмой 422 мм
- 1 x 55406 прямая 231 мм для подключения контактных зажимов
- 1 x 55447 цоколь для контактного разъема
- 1 x 55270 терминал блока подключения питания
- 1 x Блок питания
- 1 x Пульт управления

## Tartalom:

- 1 x Villanyozdonyok Herkules ÖBB
- 3 x Teherkocsi
- 5 x 55401 Ágyazatos egyenes sín, 231 mm
- 12 x 55412 Ágyazatos íves sín, R2, 422 mm
- 1 x 55406 betáppal, 231 mm
- 1 x 55447 Betáp foglalat Piko ágyazatos sínhez
- 1 x 55270 Bevezető csatlakozó digitális pályához
- 1 x Hálózati adapter
- 1 x Sebesség szabályozó

## 此套装包括:

- 1 x 电力机车Herkules ÖBB
- 3 x 货运车
- 5 x 55401 直轨带路基231mm
- 12 x 55412 弯轨R2带路基
- 1 x 55406 直轨231mm 带接线插口
- 1 x 55447 底座-连接扣
- 1 x 55270 路轨接线盒
- 1 x 电源适配器
- 1 x 速度控制器



0-12 V



Wichtige Informationen sind in der Verpackung und in der Anleitung enthalten.  
Bitte bewahren Sie diese auf.

Technische und farbliche Änderungen vorbehalten. Maße und Abbildungen sind freibleibend. Alle Angaben erfolgen ohne Gewähr.  
All information subject to alteration. Informations susceptibles de modification.  
Modifiche tecniche e colore. Tutte le informazioni sono soggette.  
Pueden producirse cambios técnicos y de color. Las medidas y representaciones son sin compromiso. Todos los datos se dan sin garantía.  
Wijzigingen in kleurstelling, technische gegevens, maten en afbeeldingen zijn onder voorbehoud.  
Zastrzegamy sobie możliwość zmian konstrukcyjnych. Techniczne изменения и разные цветы возможными.  
A technika és színválasztás jogát fenntartjuk. A megadott adatok után nem adunk garanciát.

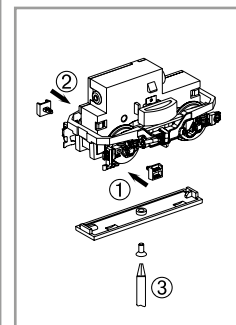
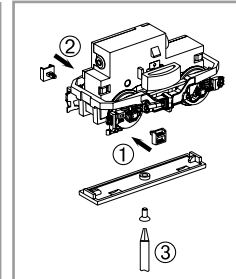
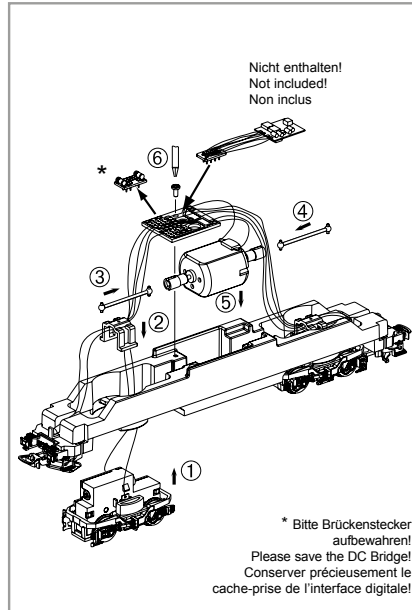
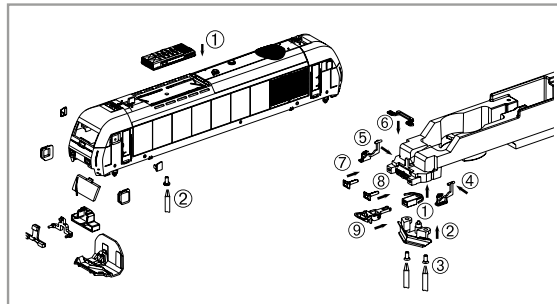
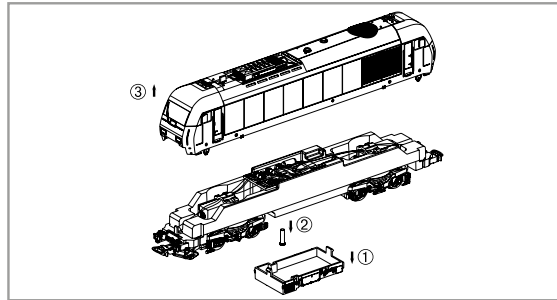
本说明书变更后不再另行通知  
97948-90-7010

# BEDIENUNGSANLEITUNG DIESELLOK „HERKULES“ # 97948

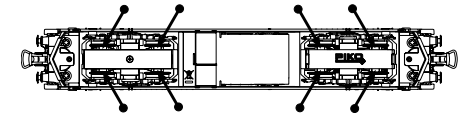
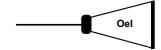
Instructions for use electrical loco Herkules · Manuel d'utilisation pour locomotive diesel Herkules · Manuale d'utilizzo per la locomotiva Herkules

Manual de usuario de la locomotora Herkules · 使用说明: 燃油机车 Herkules · Gebruiksaanwijzing locomotief Herkules · Instrukcja obsługi lokomotywy

Инструкция по эксплуатации · Návod k použití diesellokomotivy · A villanyozdonyok használatá



PIKO Art.-Nr.:  
#56301 Lok-Öl (50 ml) / #56301 Loco-Oil  
#56300 Lok-Öler mit Feindosierung  
#56300 Precision engine oiler w fine dosage



Ölen Sie bei häufigem Fahrbetrieb die Achslager mit einem Tropfen harz- und säurefreiem Nähmaschinenöl! Wir empfehlen, die Lok ca. 25 min je Fahrtrichtung ohne Belastung einlaufen zu lassen, damit das Modell einen optimalen Rundlauf und eine gute Zugkraft erhält. Bitte beachten Sie, daß der einwandfreie Lauf des Modells nur auf sauberen Schienen gewährleistet ist.

En cas d'utilisation intense, graisse les essieux avec une goutte d'huile pour machine à coudre exempte d'acide ou de résine! Afin d'optimiser les caractéristiques de traction et de fonctionnement, il est recommandé de faire rouler la locomotive seule, sans chargement, 25 minutes dans chaque sens. Pour un bon fonctionnement, il est essentiel que la voie soit propre.

If used frequently, oil the wheelsets with a drop of non-resinous, acid-free sewing machine oil! In order to achieve the best possible running and traction properties, it is advisable to run the locomotive in for 25 minutes forwards and 25 minutes in reverse without load. Clean rails are essential for good performance.

**(D) Hinweis:**  
Sicherheitshinweise in weiteren Sprachen finden Sie unter: [www.piko-shop.de](http://www.piko-shop.de)

**(GB) Please note:**  
Safety instructions in other languages, please see: [www.piko-shop.de](http://www.piko-shop.de)

**(F) Conseil:**  
Des consignes de sécurité dans d'autres langues peuvent être trouvées sur: [www.piko-shop.de](http://www.piko-shop.de)

**(NL) Attentie:**  
Veiligheidsinstructies in andere talen zijn te vinden op: [www.piko-shop.de](http://www.piko-shop.de)

**(IT) Nota:**  
Le istruzioni di sicurezza in altre lingue sono disponibili su: [www.piko-shop.de](http://www.piko-shop.de)

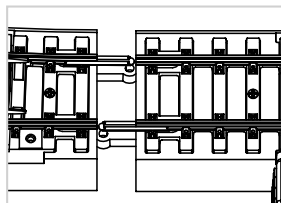
**(E) Aviso:**  
Las instrucciones de seguridad en otros idiomas se pueden encontrar en: [www.piko-shop.de](http://www.piko-shop.de)

**(PL) Uwaga:**  
Wskazówki bezpieczeństwa w innych językach są dostępne pod adresem: [www.piko-shop.de](http://www.piko-shop.de)

**(RU) Намек:**  
Инструкции по безопасности на других языках можно найти на: [www.piko-shop.de](http://www.piko-shop.de)

**(CN) 提示:**  
如需其他语言的安全须知请访问: [www.piko-shop.de](http://www.piko-shop.de)

**(CZ) Upozornění:**  
Bezpečnostní pokyny v jiných jazycích naleznete na adrese: [www.piko-shop.de](http://www.piko-shop.de)

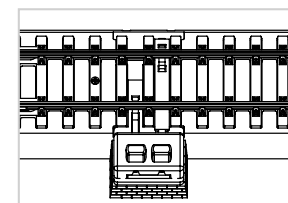


Beim Verbinden mehrerer PIKO A-Gleis Elemente mit Bettung muss sichergestellt werden, dass sowohl die Metall-Schiennenverbinder auf der Gleisoberseite als auch die Steckverbindungen auf der Gleisunterseite sauber miteinander verbunden sind.

To connect several elements of the PIKO A-track with road bed, please make sure to connect the metal rail joiners on the upper side of the track as well as the plastic connectors on the bottom of the track.

Pour raccorder plusieurs éléments de la voie PIKO A-track à la plate-forme, veuillez à raccorder les raccords de rails métalliques sur la partie supérieure de la voie ainsi que les raccords en plastique sur la partie inférieure de la voie.

Om meerdere elementen van de PIKO A-track met wegdek te verbinden, dient u ervoor te zorgen dat de metalen railscharnieren aan de bovenzijde van het spoor en de kunststof connectoren aan de onderkant van het spoor worden aangesloten.



**Hinweis:** Anbringung des Sockels.

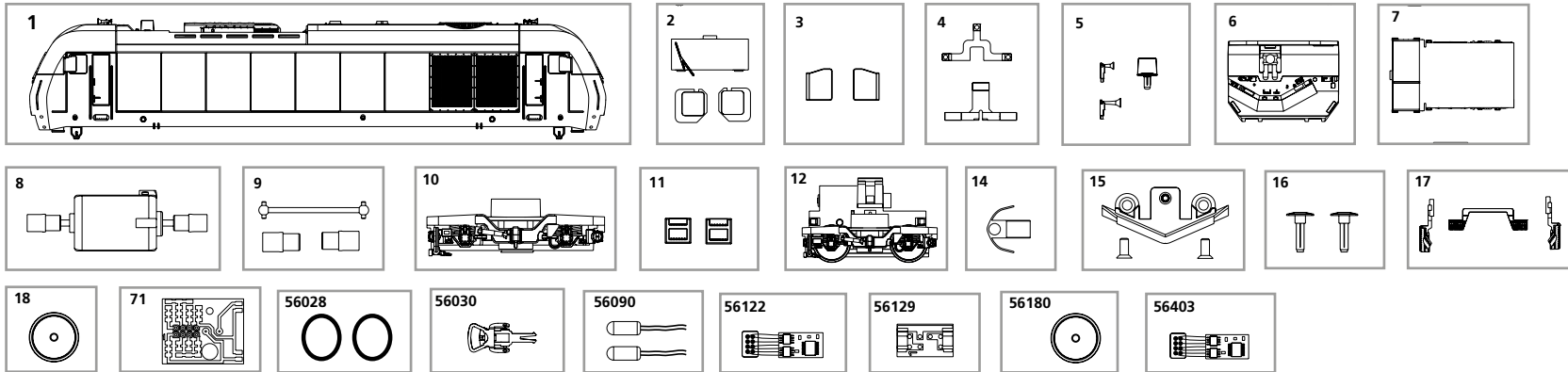
**Note:** Install the base.

**Remarque:** Installez la base.

**Opmerking:** Installeer de basis.

# ERSATZTEILE HERKULES # 97948

Spare parts · Pièces détachées · Parti di ricambio · Repuestos · Reserveonderdelen



Nr.:	Bezeichnung:	Description:	Désignation:	Descrizione:	Descripción:	Beschrijving:	PG*
96948-01	Gehäuse komplett, bedruckt	Body, decorated	Boîtier, décorée avec fenêtre	Carrozzeria verniciata	Carcasa completa decorada	Behuizing, gedecoreerd + vensters	13
57580-02	Fenstereinsätze, bedruckt	Window units, decorated	Bloc de fenêtre, décorée	Finestrini decorati	Ventanas decoradas	Vensters	7
57580-03	Seitenspiegel, rechts + links	Side mirror right and left	Miroir droit + gauche	Specchietti destri e sinistri	Espejos laterales derecho + izquierdo	Zijspiegel rechts + links	5
57580-04	Lichtleiter, zweiteilig	Conductors	Câble en fibre optique, 2 unités	Condutture	Conductor de luz, 2 partes	Lichtgeleider	7
57580-05	Signalhorn	Signal horn	Trompe	Altoparlante	Bocina	Signaalhoorn	7
57580-06	Inneneinrichtung	Interior fittings	Aménagement intérieur	Aggiuntivi interni	Decoración interior	Binneninrichting	9
57580-07	Batteriekasten	Battery box	Caisse à batterie	Contenitori per batterie	Cajas de baterías	Akkukist	7
57580-08	Motor, komplett	Motor, complete	Engrenage, complet	Motore completoAlbero con giunto	Motor completo	Motor, compleet	12
57580-09	Kardanwelle + Buchsen	Cardan shafts + universal joints	Cardan, 3 parties	cardanio e boccole	Eje cardán + cojinetes	Cardanaandrijving, 3-delig	7
57580-10	Drehgestellblende	Bogey valance closed	Capot pour bogie	Carrello	Tapa del bogie	Draaistelzijde	9
57580-11	Treppen für Drehgestell	Steps	Marchepiedes	Scalette per carrelli	Escaleras	Trede	7
57580-12	Getriebe, komplett	Gearbox, complete	Engrenage, complet	Ingranaggi completi	Transmisión completa	Aandrijving, compleet	12
57580-14	Kupplungshalter	Coupling hook	Support d'attelage	Gancio	Soporte del enganche	Koppelingshouder	6
57580-15	Schienenräumer	Snow plough	Chasse-neige	Scacciasassi	Limpiavías	Sneeuwschuiver	7
57580-16	Puffer (2 Stck.)	Buffers (set of 2)	Tampons (2 unités)	Respingenti (2 pezzi)	Topera (2 u.)	Buffer (2 stuks)	6
57580-17	Tritte	Steps	Marchepiedes	Scalette	Escalerilla	Trede	7
57580-18	Radsatz, bedruckt (2 Stck.)	Wheelset, decorated (set of 2)	Essieux décoré (2 unités)	Ruote decorate (2 pezzi)	Eje, impreso (2 u.)	Wielstel gedecoreerd (2 stuks)	9
52500-71	Leiterplatte	PCB	Circuit imprimé	Circuito stampato	Circuito impreso	Printplaat	10
	<b>Ersatzteile aus unserem Standard-Programm</b>	<b>Spare parts standard range</b>	<b>Pièces détachées de notre programme standard</b>	<b>Parti di ricambio standard</b>	<b>Repuestos de nuestro programa standard</b>	<b>Reserveonderdelen uit ons standaard leveringsprogramma</b>	
56028	Haftreifen (10 Stck.)	Friction tyres (set of 10)	Bandages (10 unités)	Anelli di aderenza (10 pezzi)	Aros de adherencia (10 u.)	Antislipbanden (10 stuks)	
56030	Kupplung, vollst. (2 Stck.)	Coupling, complete (set of 2)	Attelage, complet (2 unités)	Gancio completo (2 pezzi)	Enganche completo (2 u.)	Koppeling, volledig (2 stuks)	
56090	Glühlampe (2 Stck.)	Light bulbs (set of 2)	Ampoule à incandescence (2 un.)	Lampadine ad incandescenza (2 pezzi)	Lámparas (2 u.)	Gloeilamp (2 stuks)	
56122	Multiprotokolldecoder „Hobby“ mit Lastregelung (DC/AC)	Multi protocol decoder „Hobby“ with load regulator (DC/AC)	Décodeur à protocoles multiples „Hobby“ et régulation de charge	Multi protocollo „Hobby“ con regolatore di carico (DC/AC)	Decoder multiprotocolo „Hobby“ con regulación de carga (CC/CA)	Multiprotocol locdecoder „Hobby“ met snelheidsregeling	
56129	Brückenstecker	DC Bridge	Pontage à enficher CC	Ponte DC	Puente CC	Overbruggingsstekker (DC)	
56180	Radsatz bedruckt mit Haftreifen (2 Stck.)	Wheelset with friction tyres (set of 2)	Essieux décorée avec bandages	Ruote con anelli di aderenza (2 pezzi)	Ejes con aros de adherencia (2u.)	Wielstel (2 stuks) + antislipbanden	
56403	PIKO SmartDecoder 4.1 8-polig	PIKO SmartDecoder 4.1 8-pole	PIKO SmartDecoder 4.1 8-pôles	PIKO SmartDecoder 4.1 8-poli	PIKO SmartDecoder 4.1 8-polos	PIKO SmartDecoder 4.1 8-polig	

\*Preisgruppe \*price category \*catégorie de prix \*Categoria prezzi \*Grupo de precio \*Priscategorie

# ERSATZTEILE HERKULES # 97948

\*价格 \*Cenová skupina \*Grupa cenowa \*ценовая категория \*Ársoport

替换零部件 · Náhradní díly · Części zamienne · Запасные части · Alkatrészek

Nr:	说明:	Označení:	Oznaczenie:	Описание	Megnevezés:	CS*
96948-01	壳体, 装饰的	Karoserie, potíštěná s okny	Obudowa z oknami	Корпус и окна	Karosszéria, ablakokkal	13
57580-02	窗户配件 装饰过的	Okny	Okny	Окни	Ablakok	7
57580-03	两旁的镜子 左+右	Boční strana pravá + levá	Lustra boczne (prawe i lewe)	Бичне дзеркало заднього	Visszapillantó tükör jobb + bal	5
57580-04	导电体 两部分的	Světlovody	Światłowód	Световоды	Fényvezető	7
57580-05	喇叭	Houkačka	Trąbka sygnałowa	Сигнальный рижок	Kürt	7
57580-06	内部装置	Vnitřní zařízení	Wyposażenie wnętrza	Интерьер кабины и машинист	Belső berendezés	9
57580-07	电池箱子	Baterie	Skrzynia akumulatorów	Шухляда аккумуляторной батареей	Akku tartó	7
57580-08	马达 整套	Motor, komplet	Silnik, komplet	Двигатель с муфтами	Motor, kuplungfejekkel	12
57580-09	螺旋辘和插座	Kardan + pouzdra	Napęd Kardana, 3-częściowy	Кардан с муфтами	Kardátengely	7
57580-10	转向架孔径	Číslo masky podvozku s točnou	Przekładnia, kompletna	Корпус тележки	Forgózsámolykeret	9
57580-11	转向架的楼梯	Stupačky	Stopnie	Подножки	Lépcső	7
57580-12	传动装置整套	Převodovka, kompletní	Oslona wózka wagonu	Тележка в сборе	Áttétel, forgózsámollyal	12
57580-14	离合器挂钩	Upevnění spráhla	Uchwyt sprzęgla	Держатель сцепки	Kuplungtartó	6
57580-15	排障器	Pluh	Odśnieżacz	Путиочиститель	Hótóló	7
57580-16	缓冲器(2个)	Nárazník (2 ks)	Bufor (2 szt.)	Буфера (2 шт.)	Ütköző (2 db)	6
57580-17	阶梯	Stupačky	Stopnie	Подножки	Lépcső	7
57580-18	轮轴 装饰的(2个)	Sada dvojkolí (2 ks)	Komplet kól (2 szt.)	Колёсные пары (2 шт.)	Kerékpár (2 db)	9
52500-71	直流电路板	Rozvodná destička	Płytko do podłączenia dekodera	Плата для подключения декодера	Áramköri lap	10
	备用零件的标准范围:	Náhradní díly z našeho standardního programu	Części zamienne z programu standardowego	Запасные части из стандартной программы	Alkatrészek a standard programból	
56028	防滑轮胎(10个)	Bandaže kol (10 ks)	Opony ścierne (10 szt.)	Колёсные Бандажи (10 шт.)	Tapadogyűrű (10 db)	
56030	离合器 整套(2个)	Spráhlo komplet (2 ks)	Sprzęgło, kompletne (2 szt.)	Сцепки (2 шт.)	Kupplung (2 db)	
56090	白炽灯泡(2个)	Osvětlení (2 ks)	Żarówka (2 szt.)	Лампы (2 шт.)	Izzó (2 db)	
56122	带负荷调节器 (直流/交流) 的多元化协议译码器 Hobby	Multiplikační protokolový „Hobby“ dekoder regulaci zatížení (DC/AC)	Wielofunkcyjny dekodery z „Hobby“ regulacją ładowania (DC/AC)	Мультипротокольный декодер с „Hobby“ регулированием работы (DC/AC)	Teljesítményszabályzó dekoder Hobby (DC/AC)	
56129	电桥	Műstková zástrčka – DC	Wtyczka do podłączenia dekodera DC	Заглушка на разъём под декодер	Vakdugó – DC	
56180	带防滑轮胎的轮轴(2个)	Sada dvojkolí (2 ks) + Bandaže kol	Komplet kól (2 szt.) z opony ścierne	Колёсные пары (2 шт.) с бандажами	Kerékpár (2 db) + Tapadogyűrű	
56403	PIKO SmartDecoder 4.1 8极	PIKO SmartDecoder 4.1 8-biegowy	PIKO SmartDecoder 4.1 8-półowy	PIKO SmartDecoder 4.1 8-полюсный	PIKO SmartDecoder 4.1 8 pólusú	

**Hinweis:**  
Die Funk-Entstörung der Anlage ist mit dieser Lokomotive sichergestellt, wenn der üblicherweise im Gleis-Anschlussstück eingebaute Kondensator eine Kapazität von mindestens 680 Nanofarad aufweist.

**Note:**  
With this locomotive interference will not occur if the condenser normally fitted in the track connection section has a minimum capacity of 680 nano farads.

**Conseil:**  
Cette locomotive est équipée d'un filtre anti-parasite. Un condensateur placé habituellement dans les joints des rails présente une capacité minimale de 680 nF.

**Nota:**  
Con questa locomotiva interferenze non si verificano se il condensatore normalmente montati nella traccia di connessione, ha una capacità minima di 680 nF.

**Nota:**  
El sistema antiparasitario de la instalación está asegurado con esta locomotora si se utiliza, como es habitual, un tramo de vía de conexión con un condensador de como mínimo 680 nanofaradios.

**Aanwijzing:**  
De ontstoring van jouw modelspoorweg is bij het gebruik van deze locomotief gegarandeerd, wanneer de normaal gesproken in het railsaansluitstuk ingebouwde condensator een capaciteit van minimaal 680 nanofarad heeft.

**注意:**  
如电容量最小为680纳法(拉), 此火车头一般不会发生干扰.

**Upozornění:**  
Odrušení Vašeho kolejiště je s touto lokomotivou zajištěno, pokud má obvykle do kolejového nástavce zabudovaný kondenzátor kapacitu minimálně 680 Nanofaradů.

**Wskazówka:**  
Ochrona przeciwzakłócenia urządzeń elektronicznych jest zapewniona w tej lokomotywie o ile kondensator wbudowany w część doprowadzającą prąd ma pojemność co najmniej 680 nF.

**Обратите внимание:**  
Для подавления радиопомех от работающего электродвигателя, в соот-ветствии с еждународным законодательством, все модели PIKO оснащены специальным конденсатором.

**Tudnivaló:**  
A zavarok ellen az Ön pályája és mozdonya védve van, mert a bevezető csatlakozóba a megfelelő zavarzűrő kondenzátor be van építve.